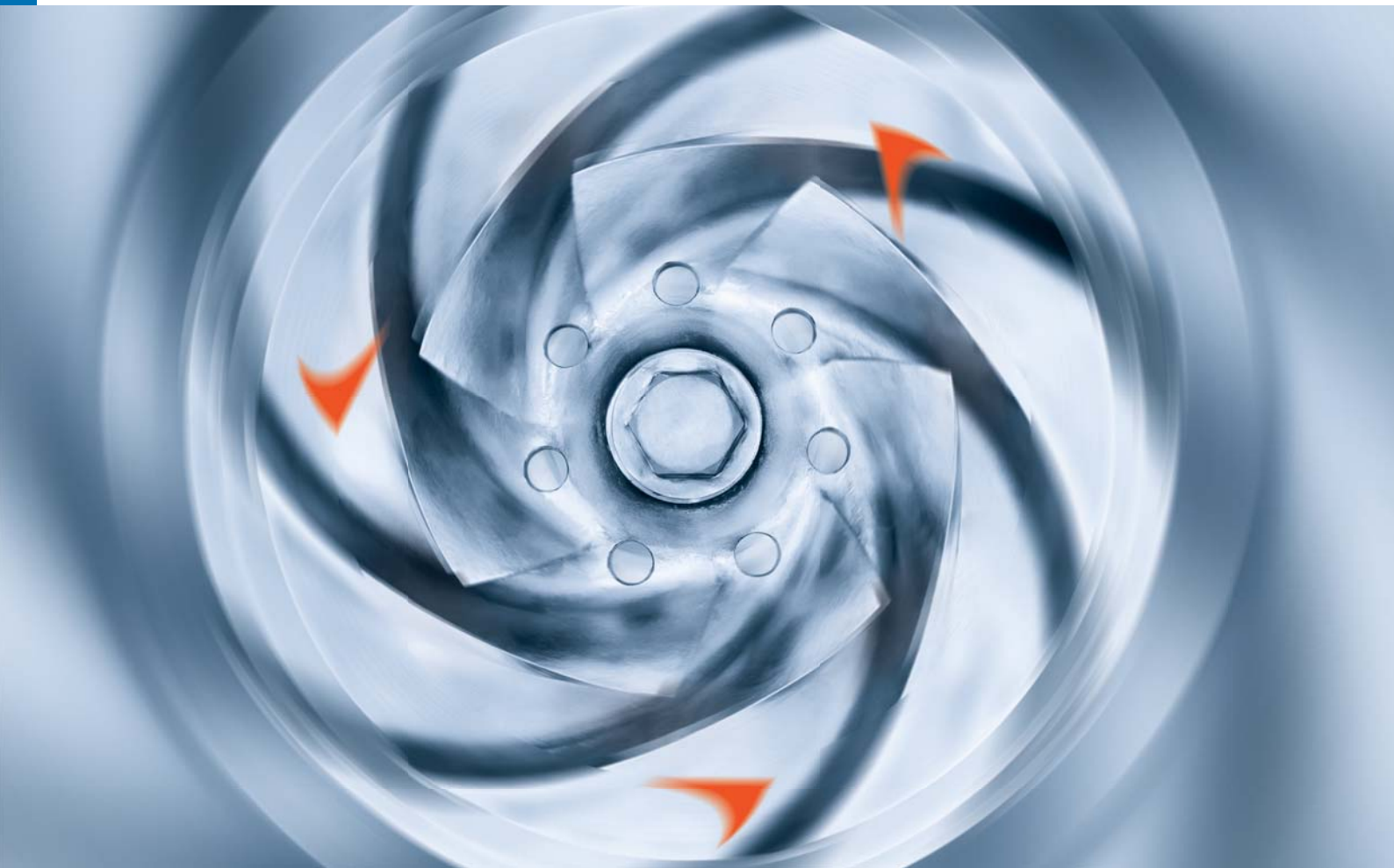


# **ANDRITZ Kreiselpumpe**

## Serie ACP



# Hohe Effizienz und robuste Ausführung

ANDRITZ steht seit mehr als 100 Jahren für Kompetenz und Innovation im Bau von Kreiselpumpen.

Als Anbieter kompletter Produktionssysteme beherrschen wir die Prozesstechnologie in der Zellstoff- und Papierindustrie und setzen damit den Grundstein für die erfolgreiche Weiterentwicklung von Komponenten zum Fördern von Faserstoffen.

ANDRITZ Kreiselpumpen sind weltweit erfolgreich im Einsatz, sie überzeugen durch Robustheit und Verschleißfestigkeit und entsprechen somit den hohen Kundenanforderungen hinsichtlich Effizienz, Lebensdauer, Wartungsfreundlichkeit und Wirtschaftlichkeit.

## Baukastensystem

Die Standardbauteile der ANDRITZ Pumpen garantieren hohe Verfügbarkeit und ermöglichen den Einsatz bewährter Komponenten.

## Einsatzgebiete:

- Papier- und Zellstoffindustrie
- Wasserversorgung und Abwassertransport
- Energiewirtschaft
- Lebensmittelindustrie (z.B. Zucker)
- Bioethanol
- Chemische Industrie

## Die Fakten:

- Fördermengen bis 6.000 m<sup>3</sup>/h
- Förderhöhen bis 160 m
- Gehäusedruck bis 25 bar
- Temperaturen bis 200°C
- Konsistenzen bis 6% atro
- Wirkungsgrad bis 90 %
- Nur fünf Lagerträgergrößen für die gesamte Serie!

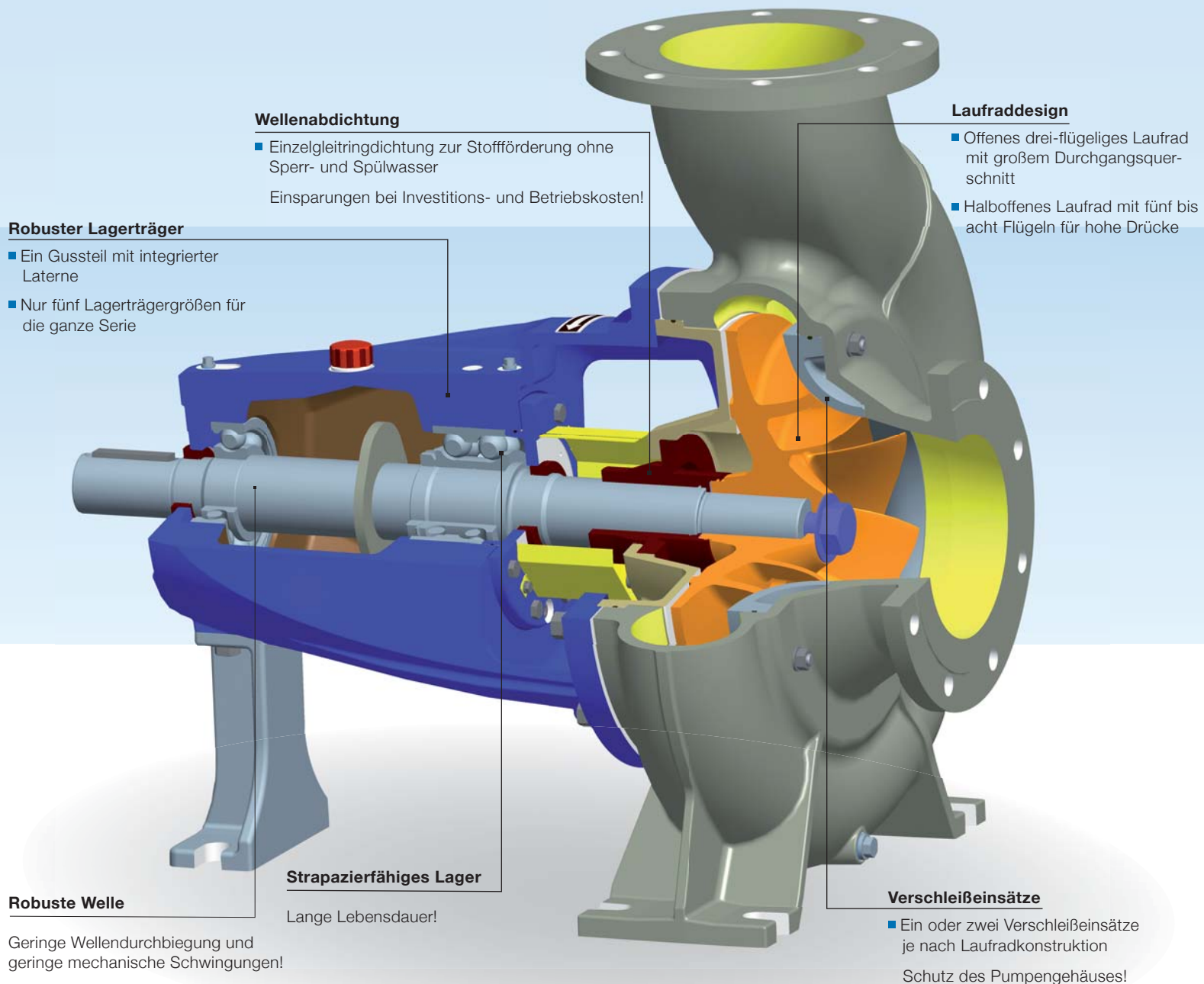


## Technik, die überzeugt

Jahrzehntelange Erfahrung im hydraulischen Maschinenbau und umfassendes Prozess-Know-how bilden die Basis für den hohen Standard der ANDRITZ Kreiselpumpen, Serie ACP.

## Bewährtes Design mit offenem Laufrad

Das offene Laufrad der ANDRITZ Kreiselpumpen, Serie ACP, zeichnet sich durch geringe Axialschübe aus und ermöglicht durch die offenen Kanäle den Transport verschiedenster Medien.



### Wellenabdichtung

- Einzelgleitringdichtung zur Stoffförderung ohne Sperr- und Spülwasser  
Einsparungen bei Investitions- und Betriebskosten!

### Laufraddesign

- Offenes drei-flügeliges Laufrad mit großem Durchgangsquer-schnitt
- Halboffenes Laufrad mit fünf bis acht Flügeln für hohe Drücke

### Robuster Lagerträger

- Ein Gussteil mit integrierter Laterne
- Nur fünf Lagerträgergrößen für die ganze Serie

### Strapazierfähiges Lager

Lange Lebensdauer!

### Verschleißeinsätze

- Ein oder zwei Verschleißeinsätze je nach Laufradkonstruktion  
Schutz des Pumpengehäuses!

### Robuste Welle

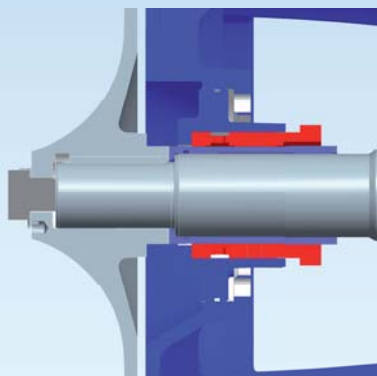
Geringe Wellendurchbiegung und geringe mechanische Schwingungen!

## Stark in Forschung und Entwicklung

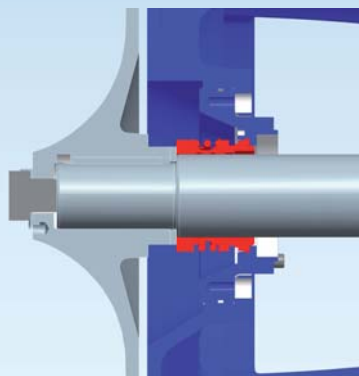
Mit dem firmeneigenen Technikum ASTRÖ steht uns ein international anerkanntes Institut für hydraulische Entwicklung und Untersuchung zur Verfügung. Zahlreiche Modellversuche bilden die Basis für die hohe Qualität, Sicherheit und Verlässlichkeit der Pumpenserie ACP.



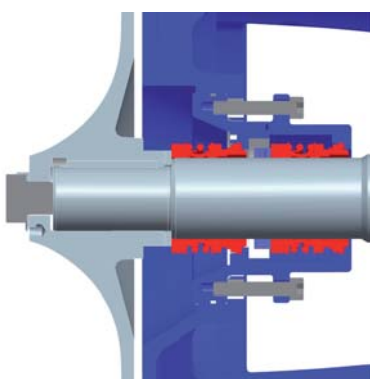
## Verschiedene Dichtungssysteme



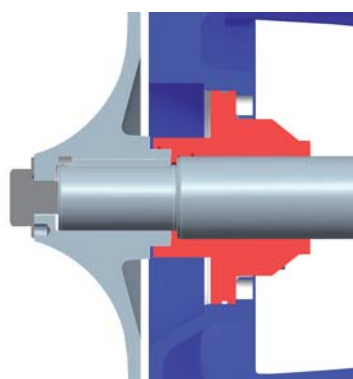
Stopfbuchsenpackung



Einfache Gleitringdichtung



Tandem-Gleitringdichtung

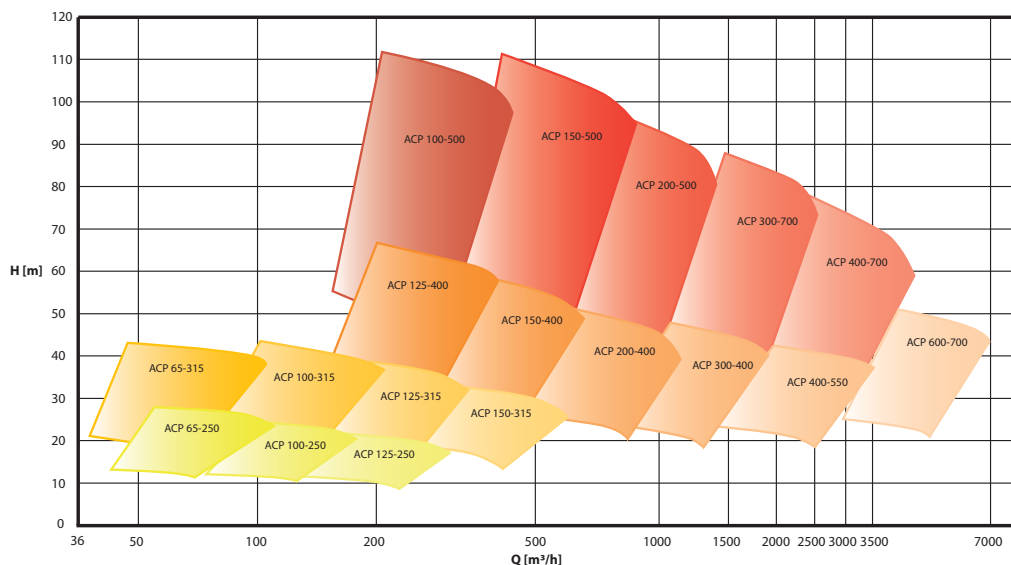


Einfache oder doppelte Wellenabdichtung in Cartridge-Ausführung

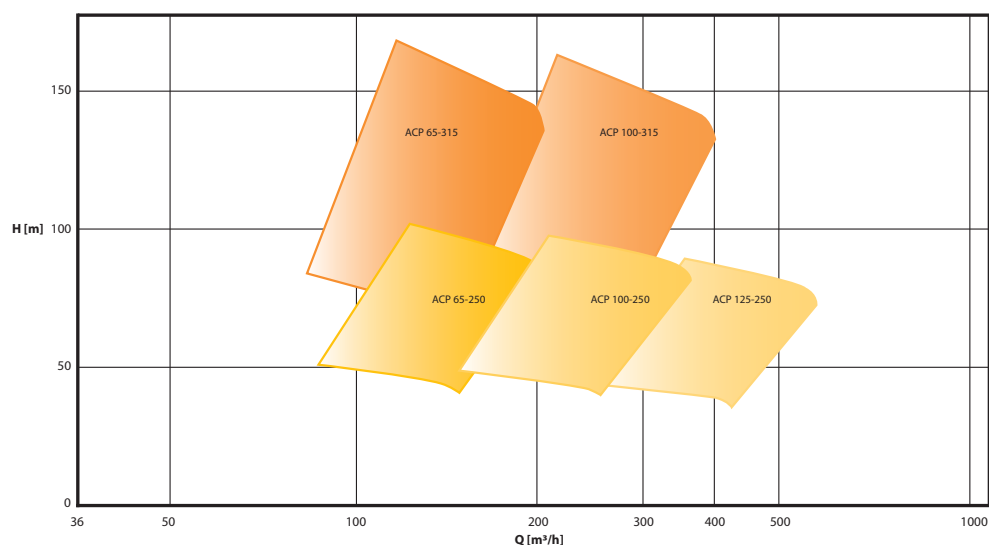
# Leistungsbereiche

## Kreiselpumpen, Serie ACP

Kennfelder 1.500 und 1.000 rpm



Kennfeld 3.000 rpm

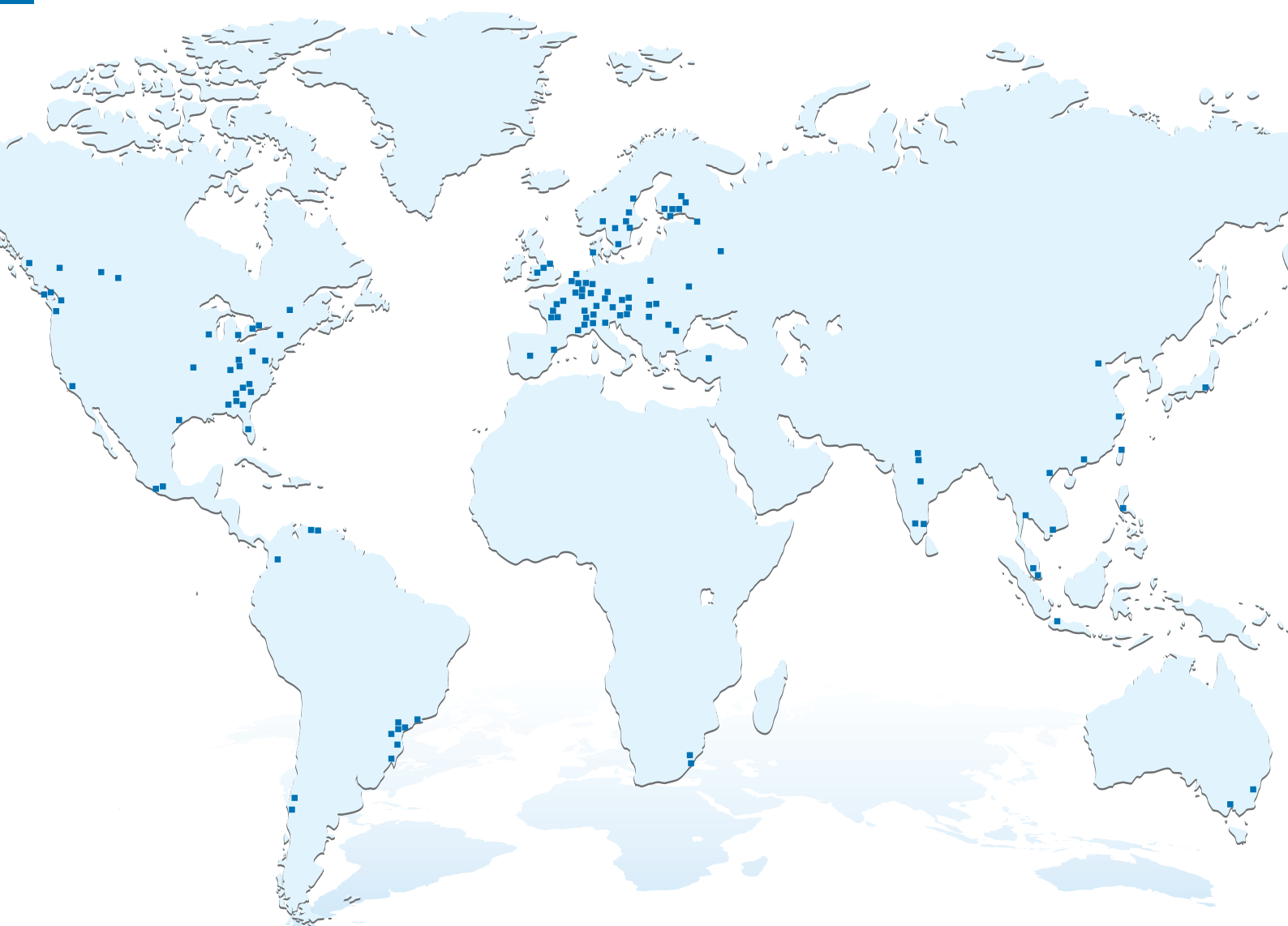


### Werkstoffkombinationen

Serie ACP	EN-GJL 250	1.4460	1.4021	1.4462	1.4517	1.4517 h	1.4404	1.4439	1.4469
Laufrad		■			■	■			■
Gehäuse/Gehäusedeckel	■	■							■
Lagergehäuse	■								
Vorderer Einsatz		■			■	■			■
Stopfbuchsenkörper	■	■							■
Welle				■					

Europäischer Standard		US-Standard	
Nummer	Name	Grade	UNS
EN-JL1040	EN-GJL 250	Class 40B	/
1.4460	X3CrNiMoN27-5-2	Grade 1A	J93370
1.4462	X2CrNiMoN22-5-3	S32205	S32205
1.4517	GX2CrNiMoCuN25-6-3-3	Grade 1C	J93373
1.4517 h	GX2CrNiMoCuN25-6-3-3	Grade 1C	J93373
1.4469	GX2CrNiMoN26-7-4	Grade 5A	J93404

# In der Nähe unserer Kunden

**ANDRITZ AG**

Stattegger Straße 18  
8045 Graz, Österreich  
Tel.: +43 (316) 6902 3020  
Fax: +43 (316) 6902 413  
marlene.eder@andritz.com

[www.andritz.com](http://www.andritz.com)