

ANDRITZ

Pompa multistadio a divisione assiale (ASPM)



La competenza nell'idraulica unita alla tradizione

La prima pompa centrifuga fu costruita da ANDRITZ più di 130 anni fa. La sistematica evoluzione delle nostre pompe si basa sulla nostra vasta esperienza nella progettazione del trattamento della cellulosa e della carta. I sistemi di pompaggio ANDRITZ stanno operando con successo in tutto il mondo ed i loro eccezionali punti di forza sono la robustezza della realizzazione, la resistenza all'usura e la massima efficienza.

Introduzione

La pompa ASPM ha le giranti che possono

essere differentemente combinate in funzione delle differenti applicazioni richieste alle pompe.

Si tratta di una pompa estremamente sofisticata, progettata per soddisfare le specifiche esigenze dei clienti.

Applicazioni

La macchina è utilizzata per il pompaggio continuo di acque bianche in impianti di approvvigionamento idrico, centrali elettriche e impianti di desalinizzazione.

L'efficienza elevata e la facilità di utilizzo

rendono questa tecnologia particolarmente efficace e, con il design a separazione assiale, la facilità di manutenzione raggiunge il suo massimo.

Grazie all'eccellente efficienza, superiore alla media del settore, e all'azionamento a velocità variabile, questa serie di pompe è caratterizzata da un basso consumo energetico. Il comportamento è estremamente stabile e la macchina è dimensionata e progettata per resistere a tutte le tipologie di carico che possono verificarsi durante la vita della pompa.

Dati

- Diametro nominale (DN) da 150 a 1600
- Portata fino a 30.000 m³/h
- Prevalenza fino a 800 m
- Potenza motrice fino a 20 MW
- Efficienza fino al 91%
- Valori di NPSH (Net Positive Suction Head, prevalenza netta di aspirazione positiva della pompa) significativamente al di sotto degli standard del settore



Disegno delle ASPM

Pompe multistadio assiali di tipo split-case con diverse disposizioni della girante centrifuga con configurazione a singolo e doppio flusso.

Prestazioni speciali

Installazione orizzontale, il motore può essere posizionato a sinistra o a destra o su entrambi i lati come unità gemella; minori costi di infrastrutture civili grazie ai minori valori di NPSH richiesti.

Girante centrifuga del primo stadio

- Girante di aspirazione opzionale per valori di NPSH ancora migliori ove necessario

Anelli usura

- Sostituibili e intercambiabili per tutti gli stadi
- Realizzati in bronzo alluminio e ottimizzati idraulicamente

Tenuta dell'albero

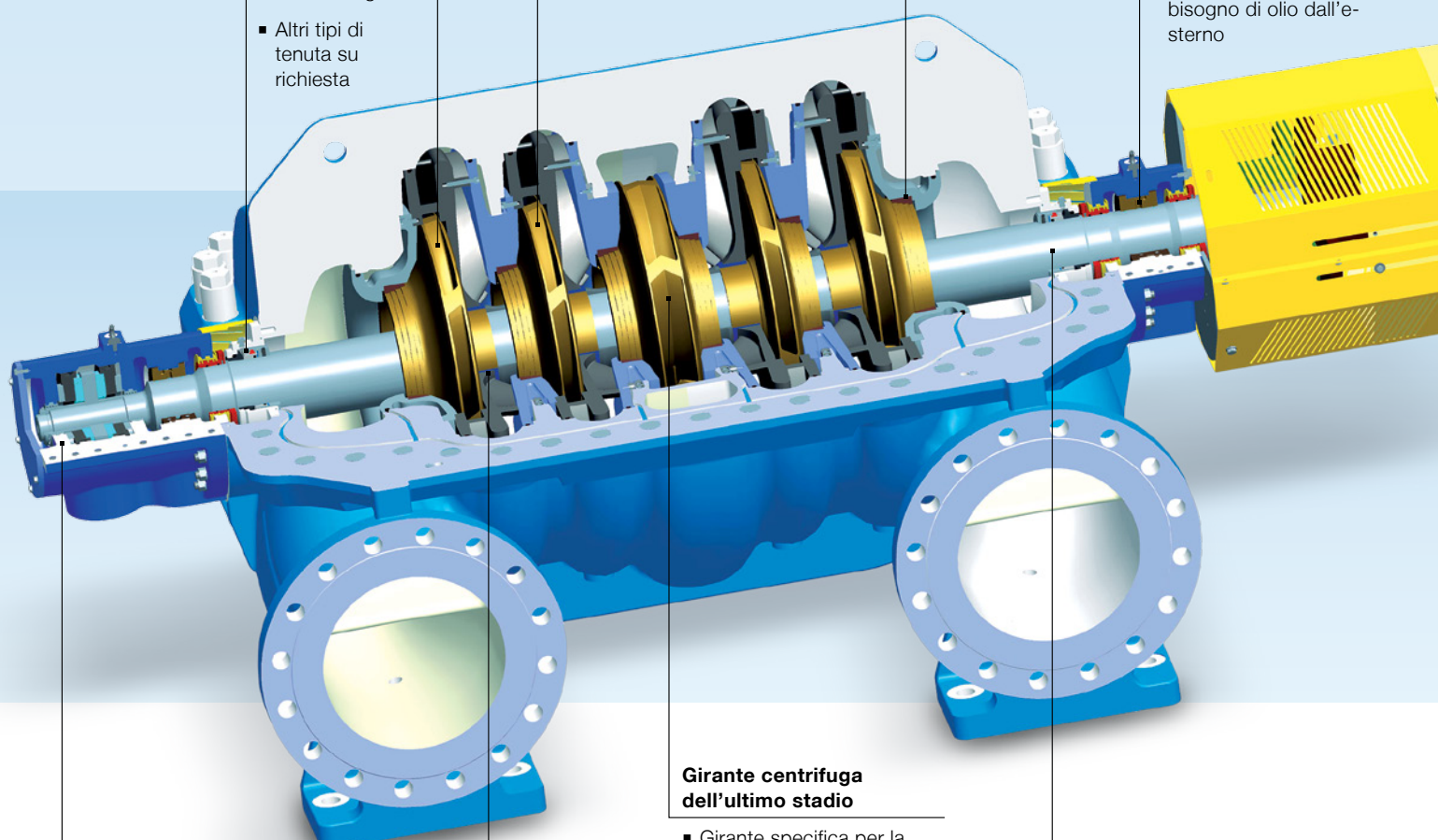
- Tenuta meccanica singola
- Altri tipi di tenuta su richiesta

Giranti dello stadio

- Con eccellente efficienza

Cuscinetto

- Cuscinetti a sfere o bronzine con o senza bisogno di olio dall'esterno



Alloggiamento esterno del cuscinetto

- Per un'agevole manutenzione

Girante centrifuga dell'ultimo stadio

- Girante specifica per la configurazione a doppia aspirazione
- Compensazione del carico radiale se la pompa ha doppia voluta

Albero

- Albero motore con un design robusto e realizzato in acciaio inossidabile di alta qualità

Boccola

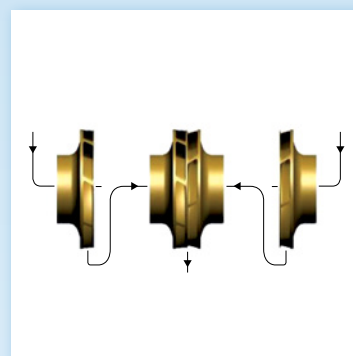
- Sostituibile e intercambiabile per tutti gli stadi
- Tolleranze ridotte tra gli stadi

Struttura della girante

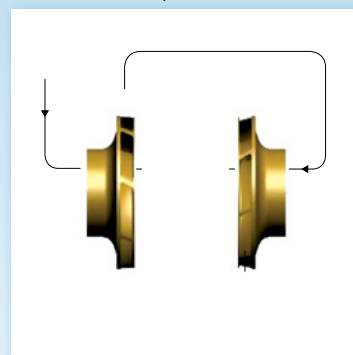
Giranti radiali chiuse a singolo o doppio flusso con elevata efficienza e valori di NPSH estremamente bassi.



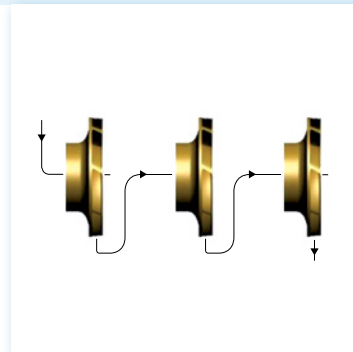
Disposizione della girante



2D Configurazione a doppio stadio e doppia aspirazione, con due giranti a singola aspirazione disposte schiena contro schiena e una girante a doppia aspirazione in mezzo; disponibile anche nella disposizione a 3D



S+S La disposizione a doppio stadio con due giranti a singola aspirazione disposte schiena contro schiena; disponibile anche come 2S+2S

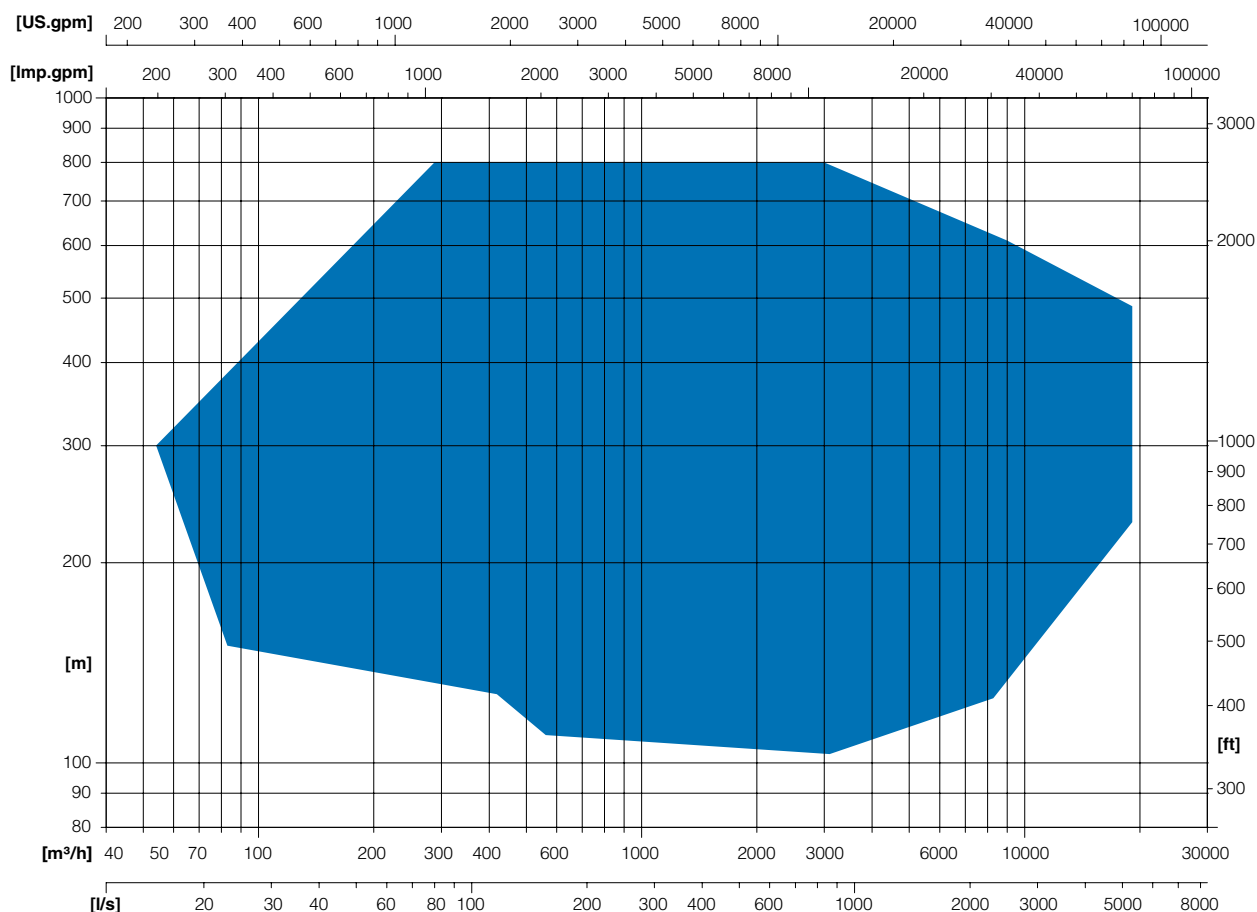


3S Disposizione di serie, disponibile con fino a 6 stadi

Curve caratteristiche

Pompa multistadio a divisione assiale (ASPM)

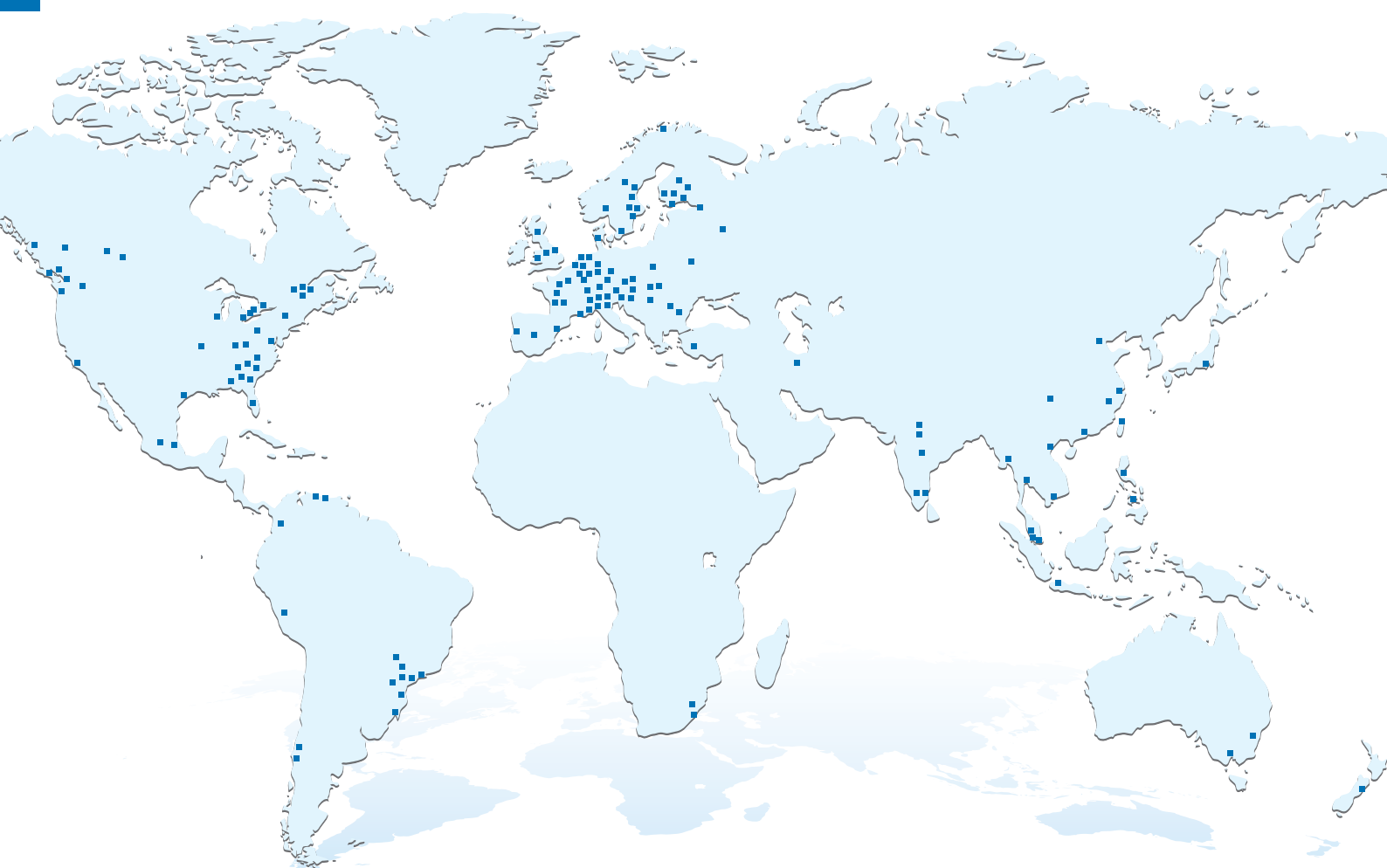
Curve caratteristiche



Combinazioni di materiali

	Versione in acciaio inossidabile (acqua)	Versione in acciaio inossidabile (acqua salata)	Versione in ghisa
Corpo a spirale	1.4317 (ZG06Cr13Ni4Mo)	1.4469 (GX2CrNiMoN26-7-4) PREN 42	EN-JS1015 - EN-JS1083
Girante	1.4460 (X3CrNiMoN27-5-2)	1.4469 (GX2CrNiMoN26-7-4) PREN 42	1.4460 (X3CrNiMoN27-5-2)
Guida/ Palette di ritorno	1.4317 (ZG06Cr13Ni4Mo)	1.4469 (GX2CrNiMoN26-7-4) PREN 42	EN-JS1015 - EN-JS1083
Anello usura	Al-Bronze (ZCuAl9Fe4Ni4Mn2)	Al-Bronze (ZCuAl9Fe4Ni4Mn2)	Al-Bronze (ZCuAl9Fe4Ni4Mn2)
Rivestimenti	1.4317 (ZG06Cr13Ni4Mo)	1.4469 (GX2CrNiMoN26-7-4) PREN 42	EN-JS1015 - EN-JS1083
Albero	1.4462 (X2CrNiMoN22-5-3)	1.4469 (GX2CrNiMoN26-7-4) PREN 42	1.4462 (X2CrNiMoN22-5-3)
Sede del cuscinetto	EN-JL1040	EN-JL1040	EN-JL1040
Boccole	Al-Bronze (ZCuAl9Fe4Ni4Mn2)	Al-Bronze (ZCuAl9Fe4Ni4Mn2)	Al-Bronze (ZCuAl9Fe4Ni4Mn2)
Manicotti dell'albero	1.4408 (GX5CrNiMo19-11-2)	1.4469 (GX2CrNiMoN26-7-4) PREN 42	1.4408 (GX5CrNiMo19-11-2)
Linguetta	1.4462 (X2CrNiMoN22-5-3)	1.4469 (GX2CrNiMoN26-7-4) PREN 42	1.4462 (X2CrNiMoN22-5-3)

Vicino ai nostri clienti

**ANDRITZ AG**

Stattegger Strasse 18
8045 Graz, Österreich
Phone: +43 (316) 6902 0
Fax: +43 (316) 6902 413
pumps@andritz.com



www.andritz.com/pumps