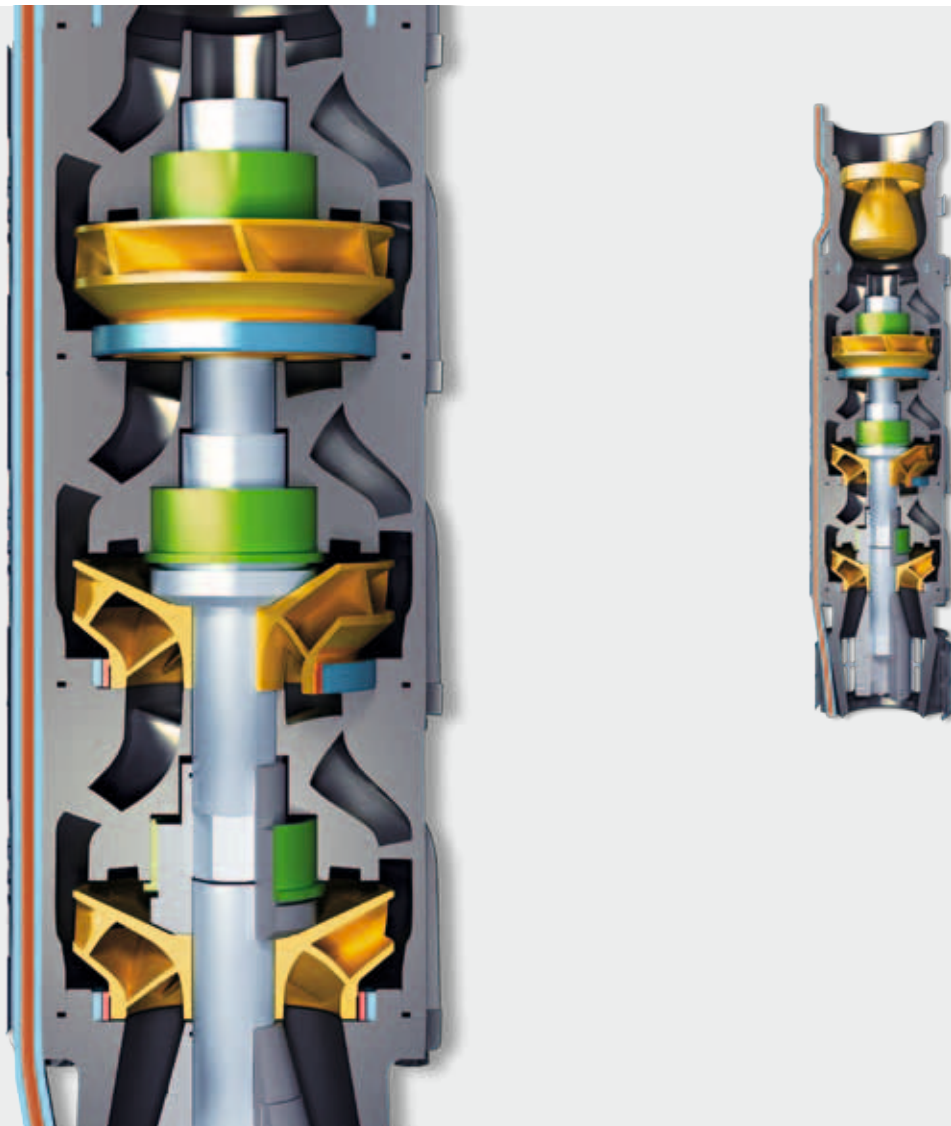
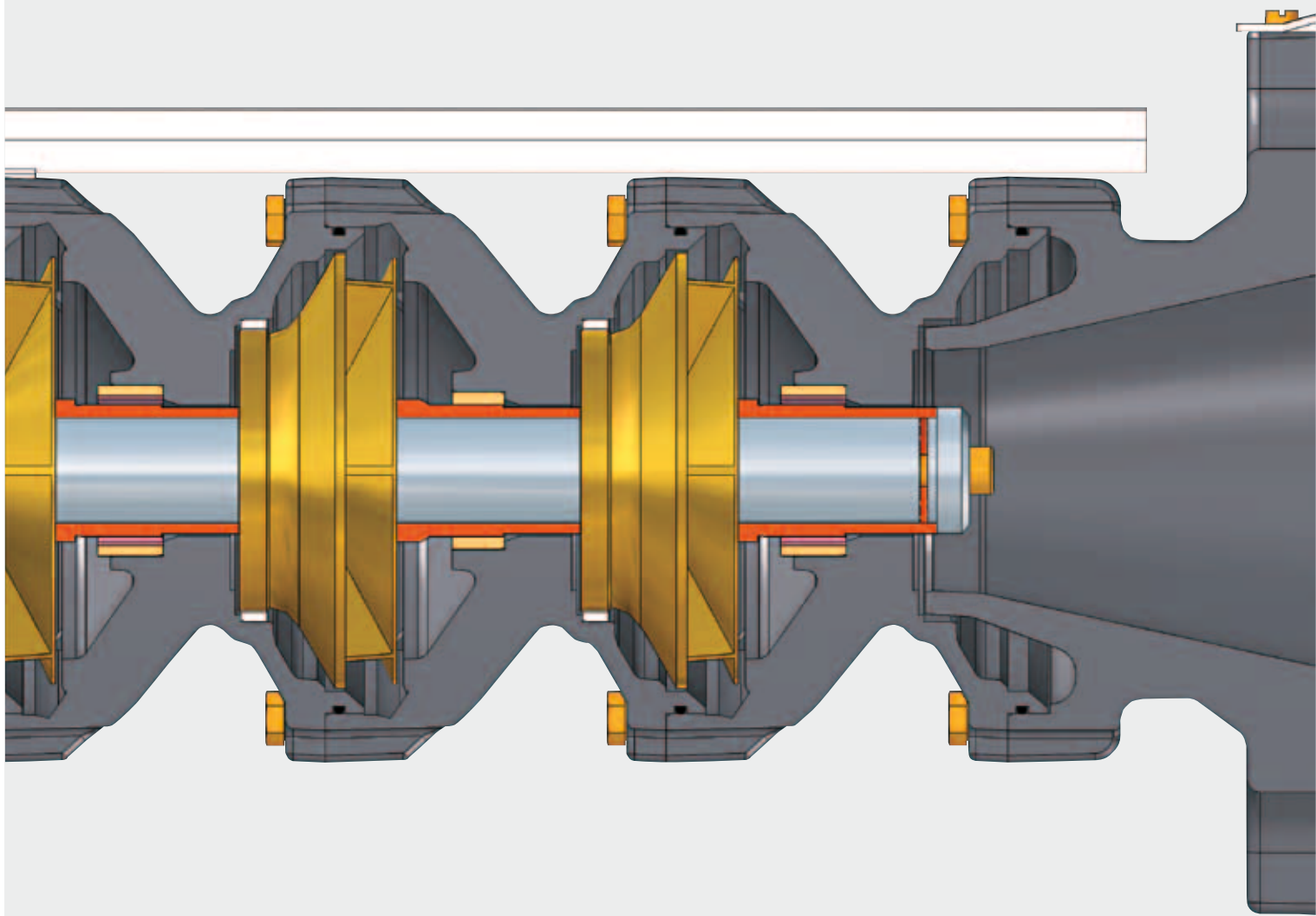


MST. Modular Shaft Technology

Designed to save costs





Le progrès commence avec des questions

Les arbres continus satisfont-ils encore aux exigences de notre temps ?

Nous, de la compagnie ANDRITZ Ritz, pensons que tel n'est pas le cas. Parce que les exigences ont changé. La rentabilité est aujourd'hui plus que jamais au centre des préoccupations de l'exploitant. Et c'est principalement dans les ressorts exploitation, logistique, stockage, entretien et coûts du cycle de vie que l'on voit très nettement le point faible de l'arbre continu : ainsi, par exemple, le montage et démontage d'une pompe avec arbre continu sont effectués en de nombreux processus distincts nécessitant beaucoup de temps – un travail d'experts qui revient très cher. De même, les coûts de stockage de multiples pièces de rechange ne sont pas à négliger.

La solution : Tout investissement devrait être réalisé en fonction des coûts du cycle de vie.

Avec MST – Modular Shaft Technology, la compagnie ANDRITZ Ritz définit un chemin qui est non seulement technologiquement évolutif mais qui va également révolutionner la technologie des pompes surtout au niveau des coûts.

Nous vous invitons à nous accompagner sur le chemin du progrès.

El progreso comienza con preguntas

Los ejes continuos siguen satisfaciendo las exigencias de hoy?

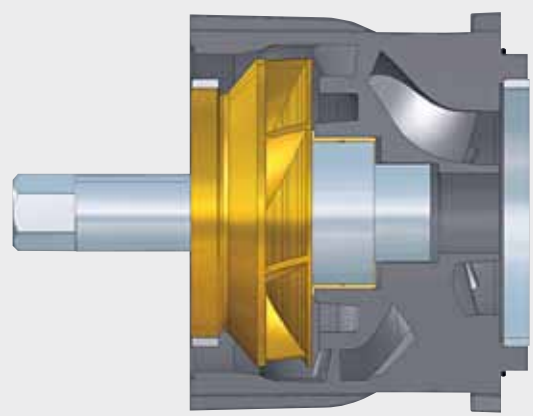
Nosotros de la empresa ANDRITZ Ritz tenemos la opinion de que "no". Porque las exigencias han cambiado. La rentabilidad es hoy más que nunca lo más importante para los operadores. Particularmente en las areas de logística, almacenaje, mantenimiento y gastos de ciclo de vida se nota claramente la debilidad del eje continuo: el montaje y desmontaje de una bomba con eje continuo se hace en varios pasos individuales, necesitando mucho tiempo – un trabajo para especialistas, que cuesta mucho. También hay que considerar los gastos para el almacenaje de las diferentes piezas de recambio.

La solución: los gastos del ciclo de vida deben ser el factor decisivo para cada inversión.

Con la tecnología MST – Modular Shaft Technology la empresa ANDRITZ Ritz define un camino que no solo es evolucionario en el sentido tecnológico sino tambien revolucionará la tecnología de las bombas no solamente en lo que se refiere a los gastos.

Invitamos a Ud. a acompañarnos por el camino del progreso.





MST. Moins est plus *MST. Menos es más*

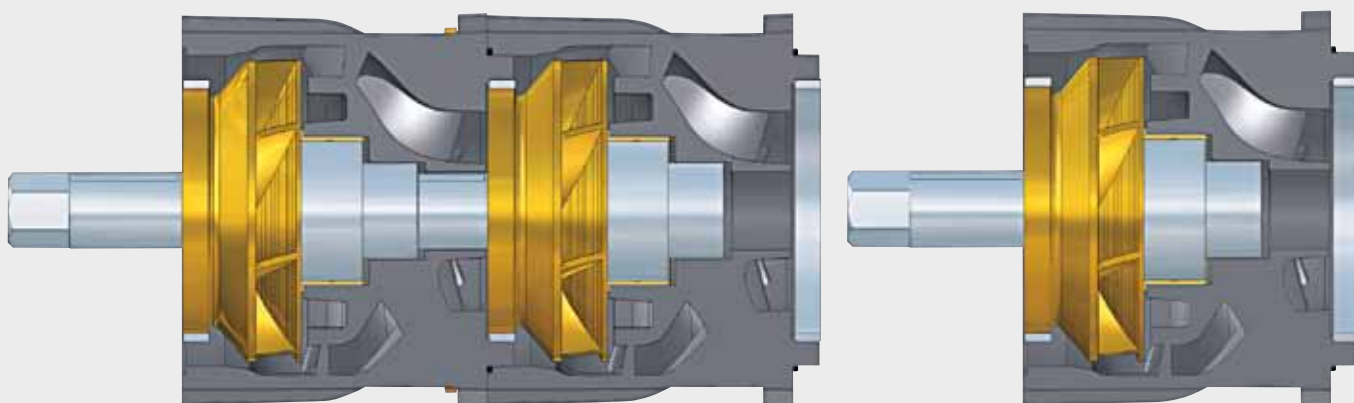
Modular Shaft Technology : un arbre modulaire construit selon la conception bloc – éléments avec de nombreux avantages techniques et économiques.

Modular Shaft Technology: un eje modular construido según el principio de unidades de montaje con numerosas ventajas técnicas y económicas.

- Des composants hautement intégrés selon QFD (Quality Function Deployment) : unité encastrable et carter étagé.
- Connexion arbre – roue commandée par l'influence de la gravité pour une concentricité optimale.
- Arbre en matière première de haute qualité résistante à la corrosion et l'abrasion.
- Diamètre de l'arbre élevé pour une puissance transmissible plus importante.
- Hexagone pour une transmission de force sûre et symétrique sans effet d'entaille et pour une transmission importante du moment d'un couple.
- Montage radial et axial combiné en étages qui optimise le fonctionnement silencieux et garantit une durabilité élevée.
- Taraudage additionnel dans la tige de l'arbre qui rend possible un montage et démontage simples.

- *Elementos bien integrados según QFD (Quality Function Deployment): unidad enchufable y caja escalonada.*
- *Conexión no positiva rodete-eje para una rotación óptima.*
- *Teje hecho en materia prima de alta calidad, anticorrosiva y antiabrasiva.*
- *El diámetro grande de eje para transferir poder más alto.*
- *La conexión de eje hexagonal para una transferencia de poder seguro y simétrico sin efecto de entalle y para una transferencia de momento de rotación alto.*
- *Cojinete radial y axial combinado gradualmente, el cual optimiza la estabilidad de marcha y garantiza un buen periodo de servicio.*
- *Un roscado adicional con macho en la varilla del eje, haciendo posible un montaje y desmontaje fácil.*





Pour une flexibilité maximale

MST – Modular Shaft Technology rend possible ce qui était impensable jusqu'alors dans la technologie des pompes :

En cas de nécessité, seule l'unité embrochable concernée doit être remplacée. En outre, les pompes peuvent être agrandies ou réduites étage par étage, si besoin est.

L'adaptation sur mesure à des hauteurs de refoulement changeantes – comme par exemple la baisse du niveau de la nappe souterraine – devient réalité.

Conclusion : MST – Modular Shaft Technology est la clé de l'exploitation flexible.

- Extension – rapide et simple par supplément ou réduction des nombres d'étages – en cas de changement des conditions de refoulement.
- Montage et démontage flexible. Possibilité de montage et démontage des différents étages de manière adéquate. Le respect d'un ordre déterminé n'est pas indispensable.
- Encombrement minime en raison de la possibilité d'un montage et démontage en horizontal ou vertical.
- Emploi facile. Aucun outil spécial est nécessaire au montage et démontage.

Para un máximo de flexibilidad

MST – Modular Shaft Technology hace posible en la tecnología de bombas lo que hasta hoy era inimaginable:

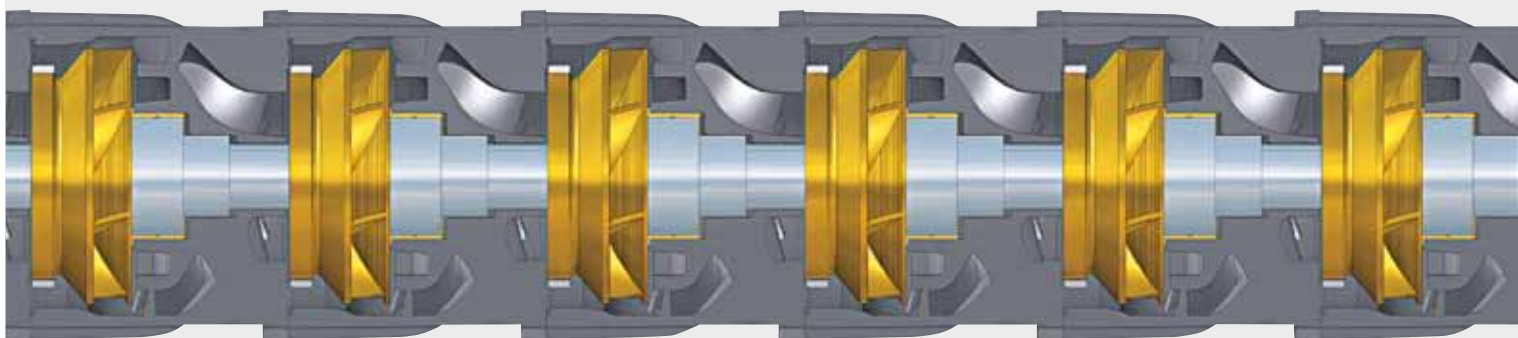
En caso de ser necesario solamente se tiene que cambiar la unidad enchufable respectiva. Además, en caso de ser necesario, las bombas pueden ser ampliadas o reducidas paso por paso.

El ajuste hecho a medida según la altura de presión que va cambiando – por ejemplo en el caso del nivel de aguas subterráneas que va bajando – se hace realidad.

Conclusión: MST – Modular Shaft Technology es la llave para una operación flexible.

- Amplificación en caso de cambios en las condiciones de bombeo – rápido y fácil, aumentando o reduciendo el número de etapas.
- Montaje y desmontaje flexible. Etapas individuales pueden ser montadas y desmontadas según requerimiento. No es necesario mantener un cierto orden.
- Ahorro de espacio por la posibilidad del montaje y desmontaje en posición horizontal o vertical.
- Uso fácil. Ningún tipo de herramienta especial es necesaria para montaje y desmontaje.





Pour une rentabilité optimale

Premièrement : Les composants de MST – Modular Shaft Technology sont standardisés. Avantage : haute disponibilité et délais de livraison courts.

Deuxièmement : Les dépositaires peuvent s'adapter facilement aux besoins des exploitants. Avantage : coûts minimes de stockage et logistique.

Troisièmement : Les exploitants doivent désormais stocker uniquement les étages pour l'adaptation, la modification ou l'échange. Avantage : coûts d'investissement minimes, coûts de formation permanente minimes et coûts de stockage minimes.

Quatrièmement : Pas de faux étage et donc pas de pertes en puissance.

Cinquièmement : Les temps de montage et démontage courts minimisent les frais d'entretien.

Sixièmement : Tous les composants sont conçus pour une sollicitation maximale. Avantage : Durabilité maximale.

Conclusion :

MST – Modular Shaft Technology. Designed to save costs.

Para un valor óptimo de rentabilidad

Primero: Los componentes de MST – Modular Shaft Technology son estandarizados. Ventaja: grande disponibilidad y breves plazos de entrega.

Segundo: Comerciantes pueden adaptarse fácilmente a las necesidades de los operadores. Ventaja: pocos gastos de almacenaje y logística.

Tercero: En el futuro, los operadores necesitan solamente mantener un almacén de etapas para adaptar, modificar o cambiar. Ventaja: pocos gastos de inversión, de entrenamiento y de almacenaje.

Cuarto: Ningún tipo de etapas falsas y así nada de pérdidas del poder.

Quinto: Tiempos de montaje y desmontaje breves disminuyen los gastos de mantenimiento.

Sexto: Todos los componentes están diseñados para grandes exigencias. Ventaja: máximos periodos de servicio.

Resultado:

MST – Modular Shaft Technology. Designed to save costs.



Données techniques

Diamètre du puits :

8" – 14" (pouces)

Assemblage de pompe (côté refoulement) :

DN100 – DN200 ou 4" – 8" (pouces)

Débit de refoulement :

Q jusqu'à 500 m³/h (2 200 US gpm)

Hauteur de refoulement :

H jusqu'à 700 m (2 300 ft)

Pressions :

p jusqu'à 100 bar (1 500 psi)

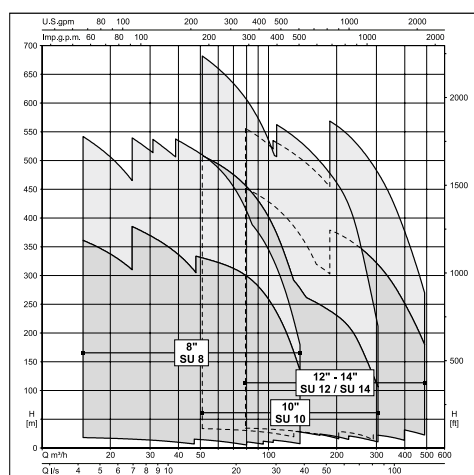
Vitesse de rotation :

jusqu'à 3 600 tr/min

Matériaux :

Fonte grise, bronze, acier fin

50 Hz



Especificaciones técnicas

Diámetro del pozo:

8" – 14" (pulgadas)

Conexión de la bomba (lado de impulsión):

DN100 – DN200 o 4" – 8" (pulgadas)

Caudal:

Q hasta 500 m³/h (2.200 US gpm)

Delivery head:

H hasta 700 m (2.300 ft)

Altura de presión:

p hasta 100 bar (1.500 psi)

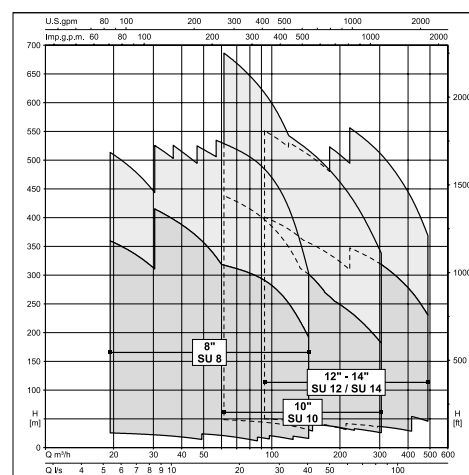
Velocidad:

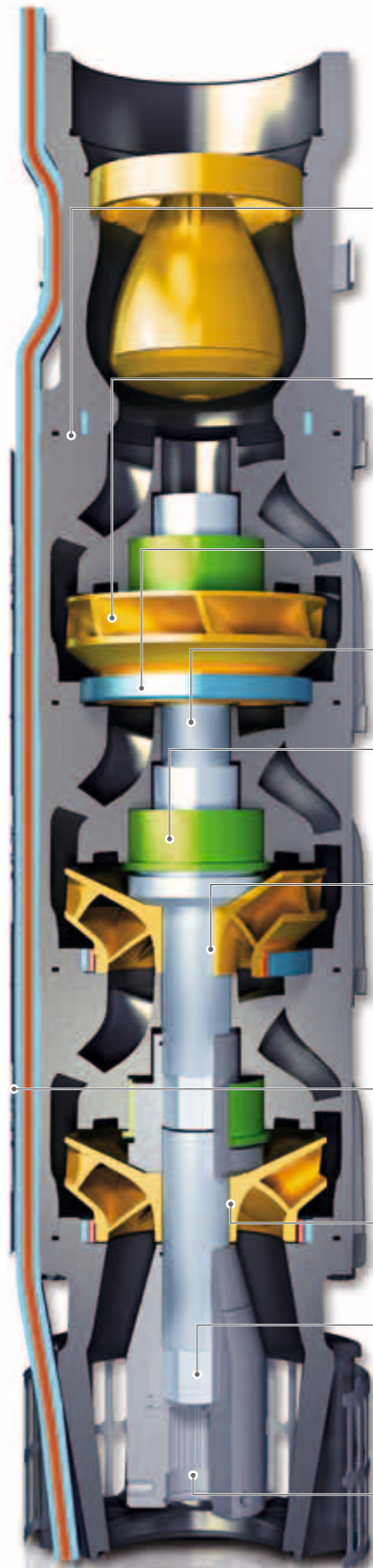
hasta 3.600 min⁻¹

Materiales:

En fundición gris, bronce, acero inoxidable

60 Hz





MST. Modular Shaft Technology

Designed to save costs

Carter en étages à vissage individuel

Avantage : haute sécurité de fonctionnement, adaptation facile aux conditions de refoulement changeantes, montage et démontage rapide.

Caja atornillada individualmente

Ventaja: alta seguridad de operación, es posible una adaptación fácil a condiciones de bombeo que van cambiando, montaje y desmontaje rápido.

Hydraulique optimisée

Avantage : de hauts rendements garantissent des coûts d'énergie bas. Une adaptation de puissance exacte est possible par la réduction du diamètre.

Hidráulica optimizada

Ventaja: eficiencias altas garantizan gastos bajos de energía. Adaptación exacta de rendimiento es posible por disminuir el diámetro.

Bague d'usure/bague à billes

Avantage : protège la roue mobile et le carter de l'usure.

Anillo de desgaste/anillo de rodadura

Ventaja: protege el rodete y la caja contra desgaste.

Grand diamètre d'arbre

Avantage : plus grande puissance transmissible.

Diámetro de eje grande

Ventaja: más poder transferible.

Montage en étages

Avantage : le fonctionnement hautement silencieux garantit une durabilité extrême.

Cojinete en etapas

Ventaja: alta estabilidad de marcha garantiza periodos de servicio muy largos.

Unité embrochable

Avantage : réduction de la diversité des pièces par construction modulaire des modules de roue mobile. Adaptation aux conditions de refoulement changeantes, montage et démontage rapides.

Unidad enchufable

Ventaja: reducción de la variedad por medio de diseño modular de rodete-módulo. Adaptación a condiciones de bombeo que van cambiando, montaje y desmontaje rápido.

Elément d'enveloppe protectrice de câbles

Avantage : montage et démontage rapides.

Elemento de protección del cable

Ventaja: montaje y desmontaje rápido.

Connexion arbre – rotor commandée par l'influence de la gravité

Avantage : garantit une concentricité optimale.

Conexión eje-rodete no positiva

Ventaja: garantiza una rotación óptima.

Hexagone

Avantage : transmission de force sûre et symétrique sans effet d'entaille et pour une transmission importante du moment d'un couple.

Conexión de eje hexagonal

Ventaja: para una transferencia de poder segura y simétrica sin efecto de entalle y para una transferencia de momento de rotación alto.

Embrayages standardisés

Avantage : plus grande flexibilité pour le choix des moteurs.

Acoplamientos estandarizados

Ventaja: la más alta flexibilidad para la seleccionar los motores.



Flexibilité maximale

Les pompes avec la technologie MST – Modular Shaft Technology sont toujours la solution parfaite lorsqu'un maximum de fiabilité, un minimum d'entretien, une durabilité élevée, un haut rendement et surtout une flexibilité des hauteurs de refoulement sont requis.

C'est-à-dire dans tous les domaines concernant l'exploitation et la conservation de l'eau. Par exemple les puits profonds et les usines à eaux, l'exploitation à ciel ouvert et au fond ainsi que dans l'industrie pétrochimique.



Máxima flexibilidad

Las bombas con la tecnología MST – Modular Shaft Technology son siempre la solución perfecta, cuando se requieren las mayores condiciones en lo que se refiere a seguridad de operación, exención de mantenimiento, periodos de servicio, eficiencias y sobre todo a alturas de presión flexibles.

Por tanto en todas las áreas para obtener y mantener agua. Por ejemplo en pozos profundos y en centrales de distribución de agua, en la explotación a cielo abierto y subterránea así como en la industria petrolera.



Proches de nos clients *Más cerca de nuestros clientes*



ANDRITZ Ritz GmbH
Güglingstraße 50
73529 Schwäbisch Gmünd, Germany
Phone: +49 (0)7171 609 0
Fax: +49 (0)7171 609 287
ritz@andritz.com



www.andritz.com/pumps