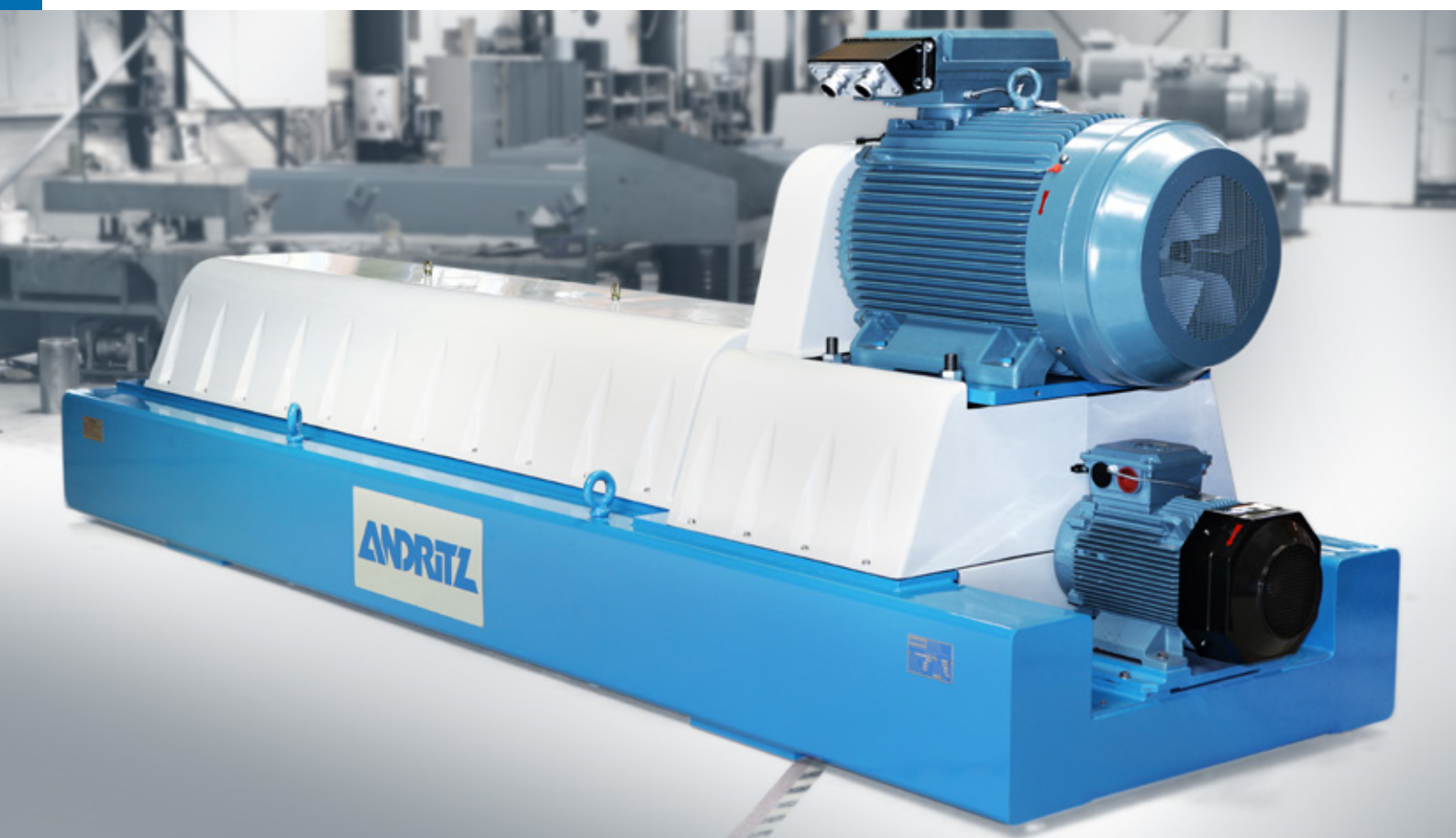


大型号离心机节能装置 可以节省高达40%的能耗



意义非凡的新设计：安德里茨D系列离心机采用的新设计，在保证原来的处理量和效率的情况下，能耗节省高达40%。当能源成本持续上涨，这种节能装置使您的投资得到快速的回报。该装置已经应用到D5至D10系列离心机上，TurboJet堰板也可以安装或改装到设备上。

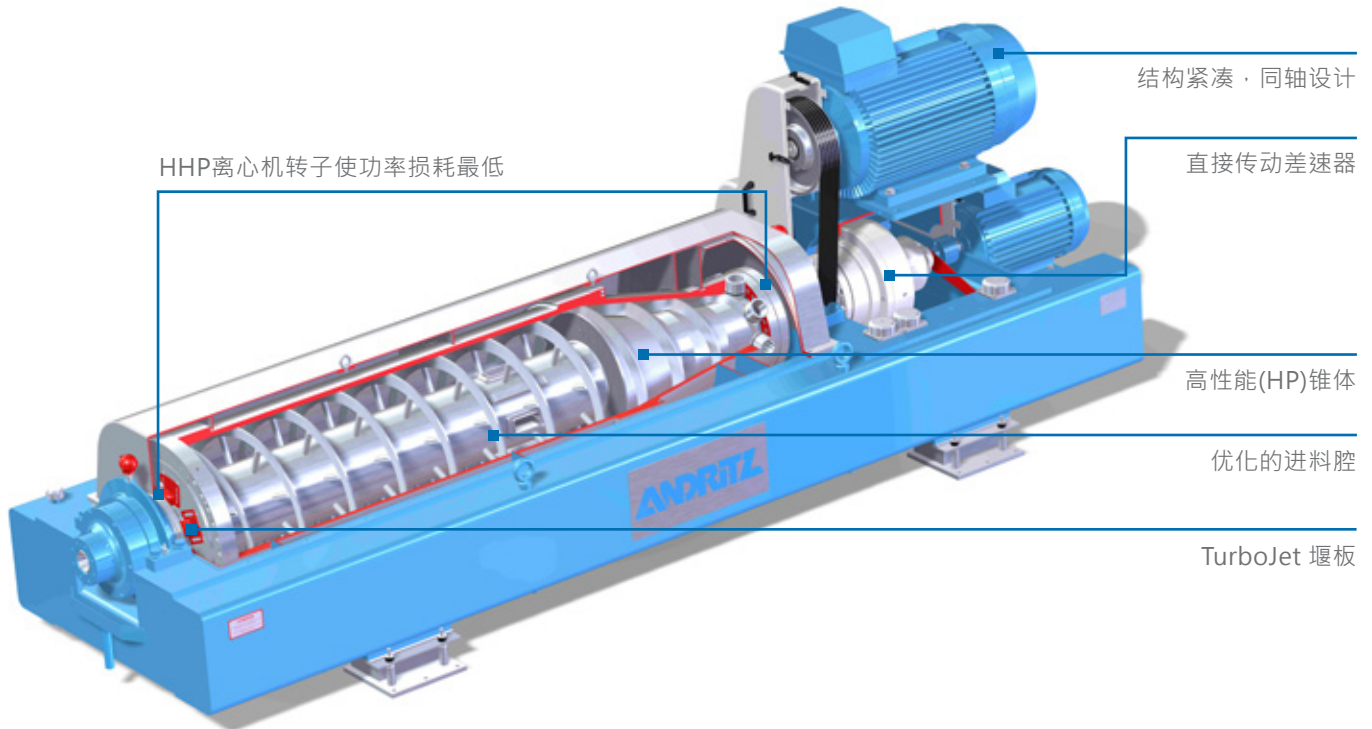
您的得益

- 直接驱动的离心机螺旋，不仅使装机功率降低了，而且避免了皮带轮、皮带、电机和变频器的传动损失。
- Turbojet涡流式堰板，在滤液排放时减少了能量损失。

- 高液力压离心机，在加速固液分离时可减少能量损失。
- 综合上述特征，最多可节省40%能耗-大大减少了运营维护成本。

大型号离心机节能装置

安德里茨D5至D10系列的节能设计



TurboJet 堰板

TurboJet堰板已经获得专利，它可以引导离心机的分离液向转鼓旋转的反方向排放，堰板上的可调喷嘴如喷气发动机口一样产生喷射作用力，得到的额外动力有助于转鼓旋转，因此减少了主电机的功率消耗。

- 成功应用于众多领域
- 不影响泥饼干度、回收率等数据
- 可更换喷嘴进行微调，以得到不同的流速

高液力压(HHP)离心机

耗电量与固液排放口半径的平方成比例，减小排放口的半径会显著增加离心机的单位能耗。

- 加速的固液流动减少了能量损失

直接传动差速器

由差速器直接驱动的螺旋不仅降低了装机功率，而且

- 降低了电机和变频器的能耗
- 减少了皮带轮和皮带的损耗
- 皮带轮和皮带的负载更小，维修费用更低

非洲

ANDRITZ Delkor (Pty.) Ltd.
电话: +27 (11) 012 7300
传真: +27 (86) 636 2122
separation.za@andritz.com

澳洲

ANDRITZ Pty. Ltd.
电话: +61 (3) 8773 4888
传真: +61 (3) 8773 4899
separation.au@andritz.com

欧洲

ANDRITZ AG
电话: +43 (316) 6902 2318
传真: +43 (316) 6902 92318
separation@andritz.com

南美洲

ANDRITZ SEPARATION Ltda.
电话: +55 (47) 3387 9100
传真: +55 (47) 3387 9104
separation.bra@andritz.com

亚洲

ANDRITZ Singapore Pte. Ltd.
电话: +65 (6512) 1800
传真: +65 (6863) 4482
separation.sg@andritz.com

中国

安德里茨(中国)有限公司
电话: +86 (757) 6663 3419
传真: +86 (757) 6663 3448
separation.cn@andritz.com

北美洲

ANDRITZ SEPARATION Inc.
电话: +1 (817) 465 5611
传真: +1 (817) 468 3961
separation.us@andritz.com

www.andritz.com